

Шаг 4. Установка печатающих картриджей

1 Включите принтер, нажав на кнопку питания (⏻).

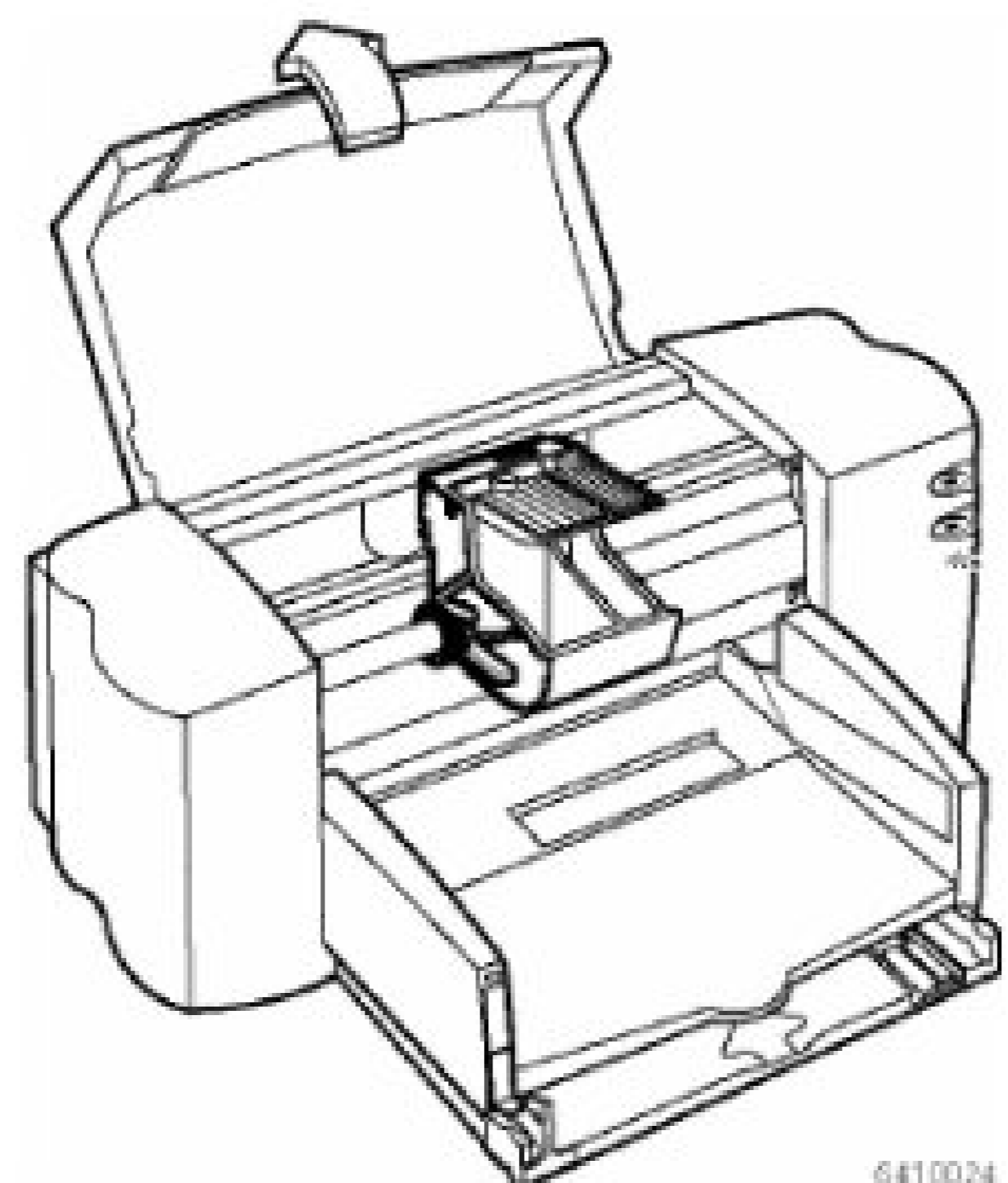
При этом загорается индикатор питания (⏻), а индикатор картриджей для струйной печати начинает мигать.

2 Откройте крышку.

При этом каретка картриджей должна переместиться в центральную часть принтера.

3 Извлеките картриджи для струйной печати из фирменной упаковки.

4 Осторожно удалите защитную виниловую ленту с трехцветного и черного картриджей для струйной печати.



6410024

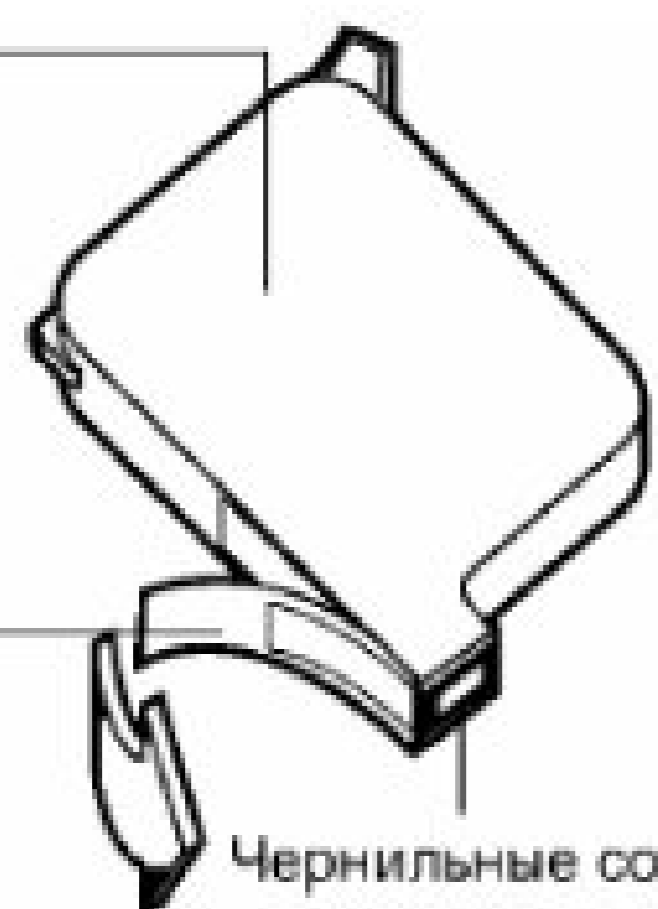
^ **Примечание.** Не касайтесь чернильных сопел и медных электрических контактов! Кроме того, НЕ УДАЛЯЙТЕ медную полосу — она представляет собой электрические контакты, необходимые для правильной работы картриджей для струйной печати.

Л

У

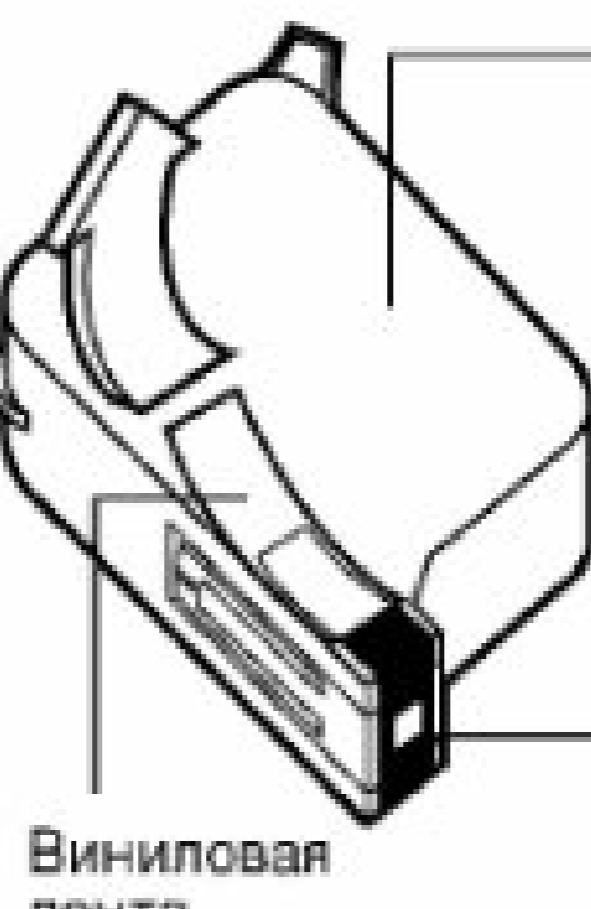
● Черный картридж для струйной печати

Виниловая лента



Чернильные сопла

● Трехцветный картридж для струйной печати



Виниловая лента

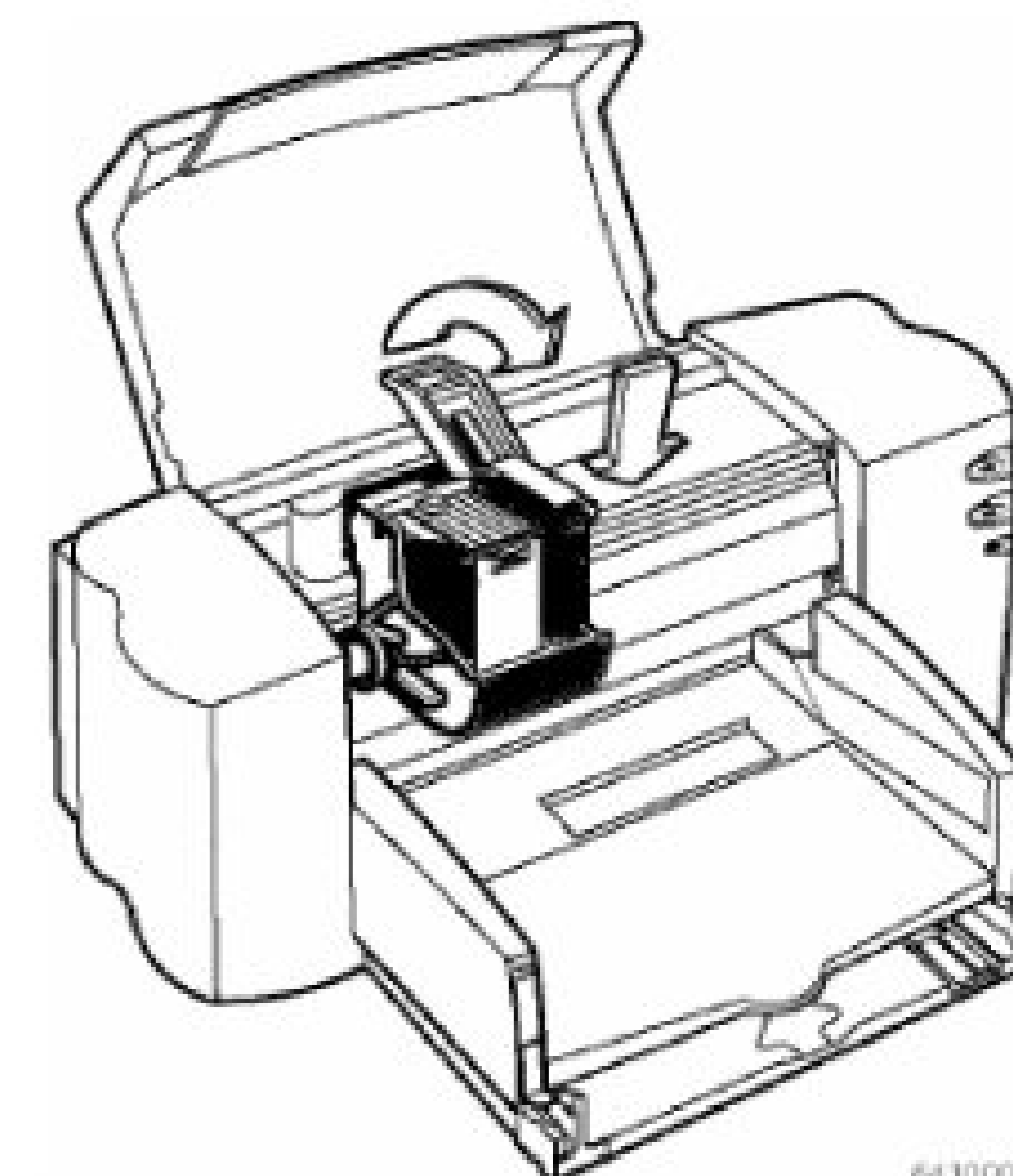
Чернильные сопла

5 Для каждого картриджа для струйной печати поднимите защелку каретки, расположенной внутри принтера. Удерживая картридж для струйной печати в вертикальном положении, плотно вставьте картридж в гнездо каретки так, чтобы электрические контакты были повернуты в сторону задней панели принтера.

Вставьте черный картридж для струйной печати в правое гнездо каретки, а трехцветный картридж для струйной печати — в левое гнездо каретки. Для того чтобы принтер работал, нужно установить оба картриджа для струйной печати.

6 Опустите защелку.

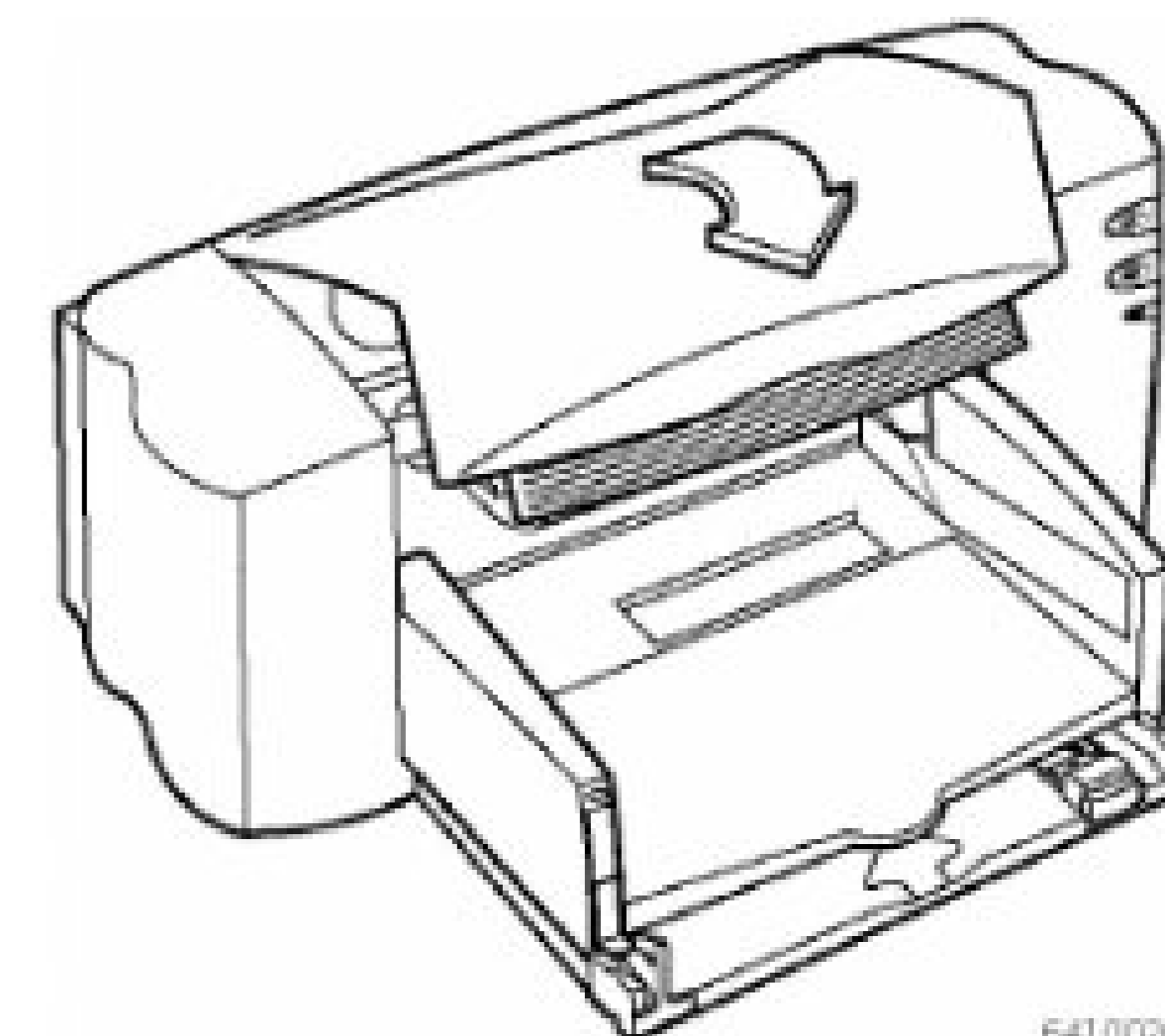
При нажатии на защелку вы почувствуете определенное сопротивление и услышите щелчок.



6410025

7 Закройте крышку.

Индикатор картриджей для струйной печати продолжает мигать еще несколько секунд, а затем гаснет. (При этом будет слышно, как каретка возвращается в исходное положение с правой стороны принтера.)



6410026